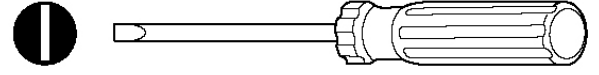
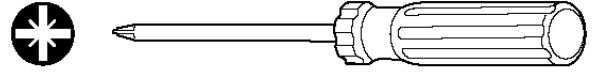
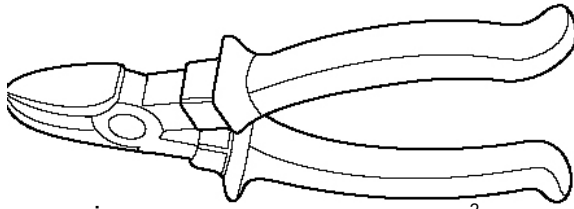
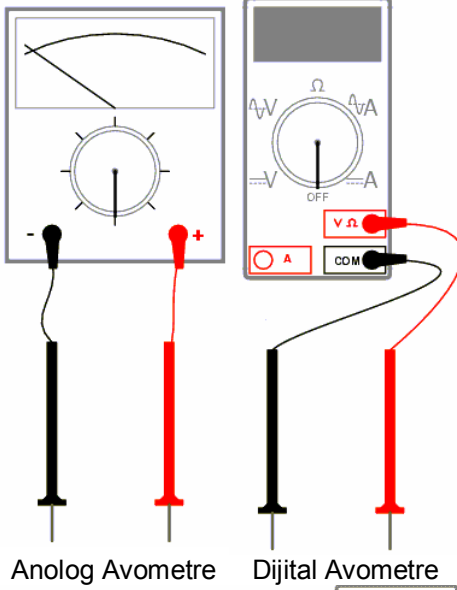


DENEYLER

Deney No : 1	VE KAPISI UYGULAMALARI - 7408
Deney No : 2	VEYA KAPISI UYGULAMALARI - 7432
Deney No : 3	DEĞİL KAPISI UYGULAMALARI - 7404
Deney No : 4	VEDEĞİL KAPISI UYGULAMALARI - 7400
Deney No : 5	VEYADEĞİL KAPISI UYGULAMALARI - 7402
Deney No : 6	ÖZEL VEYA KAPISI UYGULAMALARI - 7486
Deney No : 7	DİSPLAY UYGULAMALARI - CQY91A
Deney No : 8	KOD ÇÖZÜCÜ UYGULAMALARI - 7447

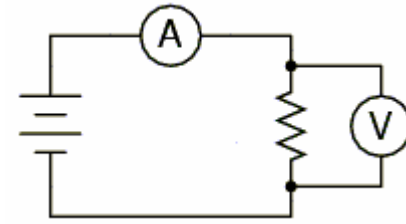
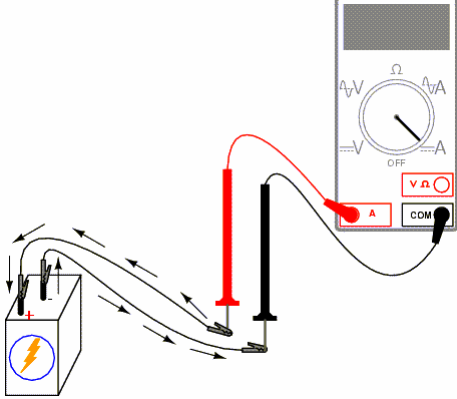
DENEYLERDE KULLANILACAK ELEMANLAR**Kullanılan El Aletleri**

Yan keski, İnce uçlu tornavida, ... 0,35 mm² iletken (Zil teli), 5V DC Güçkaynağı

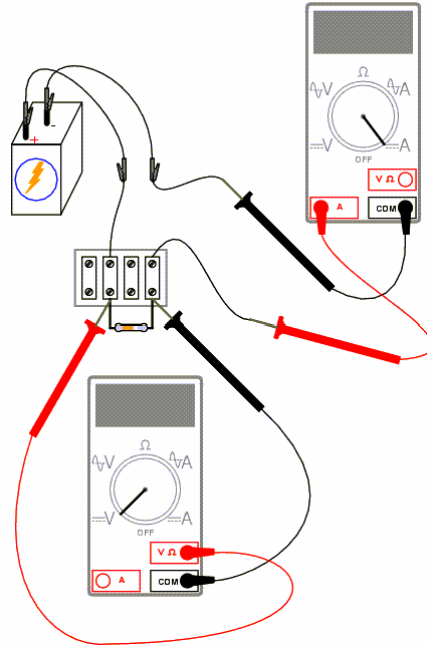
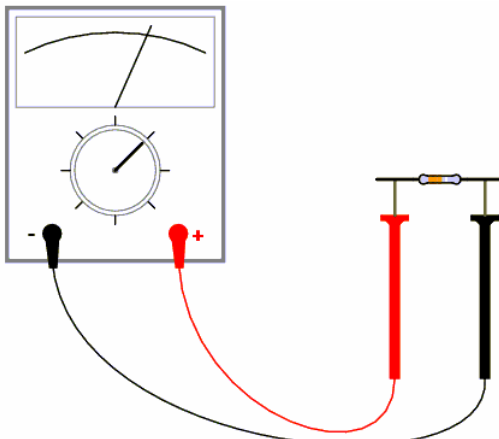
Avometre

Analog Avometre

Dijital Avometre



Avometrenin ampermetre ve voltmetre kademelerinde ölçüm yaparken dikkatli olunuz. Ampermetre kademesinde yapacağınızı gerilim ölçümleri Avometrenin kısa devre olmasına neden olacağından cihaza zarar verecektir.

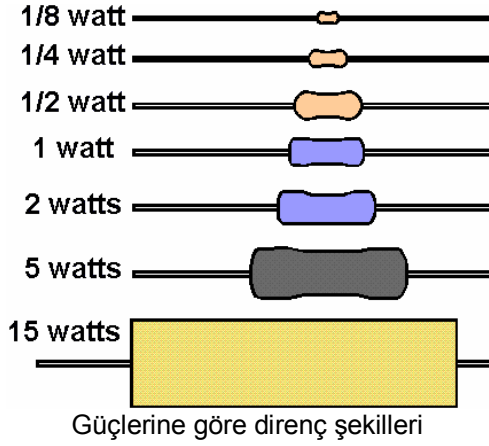
**Elektronik elemanlar
Direnç :**

Analog ölçü aletleri ile direnç ölçümünde ohm kademesinde 0 ayarı yapmayı.
Dijital ölçü aletleri ile ölçümde ilgili direnç kademesinde ölçmeyi unutmayınız

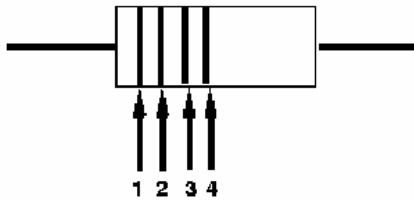
Birimler arası dönüşüm

1 KΩ = 1 000 Ω

1 MΩ = 1 000KΩ = 1000 000 Ω



Renk	Sayı	Çarpan	Tolerans
Siyah	0	1 Ω	
Kahve rengi	1	10 Ω	+/- % 1
Kırmızı	2	100 Ω	+/- % 2
Turuncu	3	1 KΩ	
Sarı	4	10 KΩ	
Yeşil	5	100 KΩ	+/- % 0,5
Mavi	6	1 MΩ	+/- % 0,25
Mor	7	10 MΩ	+/- % 0,1
Gri	8	100 MΩ	+/- % 0,05
Beyaz	9	1 GΩ	
Altın			+/- % 5
Gümüş			+/- % 10
Renksiz			+/- % 20



Standart Direnç Değerleri

Ohm (Ω)					Kilohm (kΩ)		Megohm (MΩ)	
0.10	1.0	10	100	1000	10	100	1.0	10.0
0.11	1.1	11	110	1100	11	110	1.1	11.0
0.12	1.2	12	120	1200	12	120	1.2	12.0
0.13	1.3	13	130	1300	13	130	1.3	13.0
0.15	1.5	15	150	1500	15	150	1.5	15.0
0.16	1.6	16	160	1600	16	160	1.6	16.0
0.18	1.8	18	180	1800	18	180	1.8	18.0
0.20	2.0	20	200	2000	20	200	2.0	20.0
0.22	2.2	22	220	2200	22	220	2.2	22.0
0.24	2.4	24	240	2400	24	240	2.4	
0.27	2.7	27	270	2700	27	270	2.7	
0.30	3.0	30	300	3000	30	300	3.0	
0.33	3.3	33	330	3300	33	330	3.3	
0.36	3.6	36	360	3600	36	360	3.6	
0.39	3.9	39	390	3900	39	390	3.9	
0.43	4.3	43	430	4300	43	430	4.3	
0.47	4.7	47	470	4700	47	470	4.7	
0.51	5.1	51	510	5100	51	510	5.1	
0.56	5.6	56	560	5600	56	560	5.6	
0.62	6.2	62	620	6200	62	620	6.2	
0.68	6.8	68	680	6800	68	680	6.8	
0.75	7.5	75	750	7500	75	750	7.5	
0.82	8.2	82	820	8200	82	820	8.2	
0.91	9.1	91	910	9100	91	910	9.1	

Renk dizilimi :

4 bantlı direnç
Sayı - Sayı - Çarpan - Tolerans5 bantlı direnç
Sayı - Sayı - Sayı - Çarpan - Tolerans

Kondansatör:

Birimler arası dönüşüm

1 μF = 1 000 nF

1 μF = 1 000 000 pF

1 nF = 1 000 pF

Kutupsuz kondansatörlerin okunmasına ait örnekler.

p68 : 0,68 pF

5p6 : 5,6 pF

68p : 68 pF

1n8 : 1,8 nF

470n : 470nF : 0,47 μF

n22 : 0.22 nF : 220 pF

621 : 620 pF

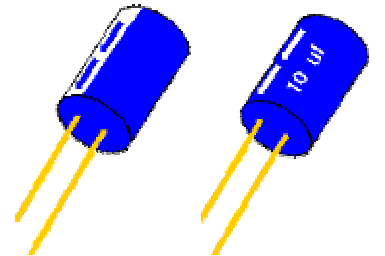
102 : 1000 pF : 1nF

393 : 39000 pF : 39 nF

.033 / 20% / 100- : 0,033 μF +/- 20% 100V D.C.



Kutupsuz kondansatörler



Kutuplu kondansatörler

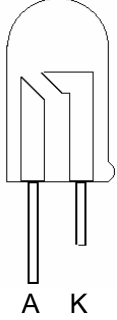
* Kutuplu (Elektrolitik) kondansatörlerin bağlantısında yönlerine dikkat ediniz

Led

Ledlerin gerilimleri:
 Kırmızı Led : 1,5 – 1,6 V
 Turuncu Led : 1,7 V
 Sarı Led : 1,8 V
 Yeşil Led : 2,2 – 2,4 V

Çalışma akımları : 10 – 20 mA

Bu değerlerin üzerindeki gerilimlerde çalışacak ledlere ön direnç bağlanmalıdır.



Örnek hesaplama:

TTL entegrelerin çıkışına bağlanacak ledin ön direncini hesaplayınız.

TTL entegre çıkışında 5V olacaktır

$$U_R = 5 - 1,5 = 3,5$$

$R = 3,5 / 0,015 = 233 \Omega$ standart olarak 220 Ω luk direnç kullanılabilir

Direnç gücünün hesabı :

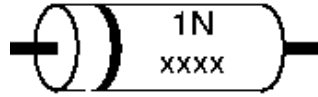
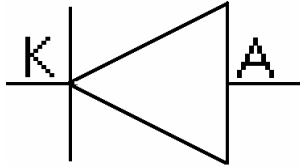
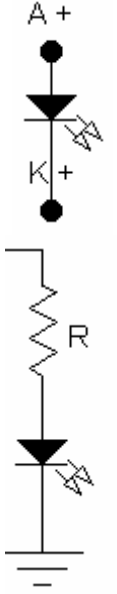
$$\text{Direnç akımı} = 3,5 / 220 = 0,016 \text{ A}$$

$$\text{Direnç Gücü} = 0,016 \times 3,5 = 0,056 \text{ W} \dots\dots \frac{1}{4} \text{ W} \text{ lık direnç uygundur.}$$

Devre gerilimi büyüdükçe ihtiyaç duyulan direncin gücünde artmaktadır direnç gücünü de hesaplayarak $\frac{1}{4}$, $\frac{1}{2}$, 1 veya 2 W lık dirençlerden uygun olanını seçiniz.

!!! Dikkat : Ledleri denemek için 5 V luk kaynağa direk bağlamayınız. Bağladığınız takdirde ledler yüksek gerilimden bozulacaklardır.

* Deneylerde giriş sinyalleri için kırmızı, çıkış sinyalleri için yeşil led kullanınız.

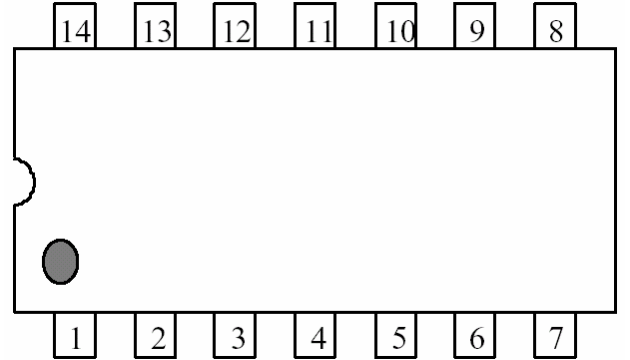


Diyodların bacak yönleri

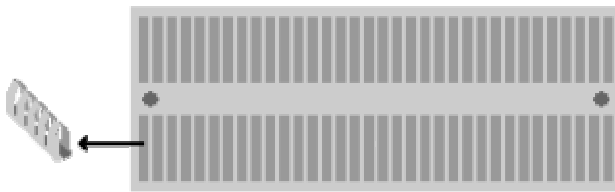
Entegreler

Entegreye yukarıdan bakıldığında işaret sola gelecek şekilde tutulduğunda entegrelerin bacaklarının sırası yandaki şekilde verildiği gibidir (Herhangi bir basım hatası yoksa entegre yazıları okunacak şekilde tutulmuştur.)

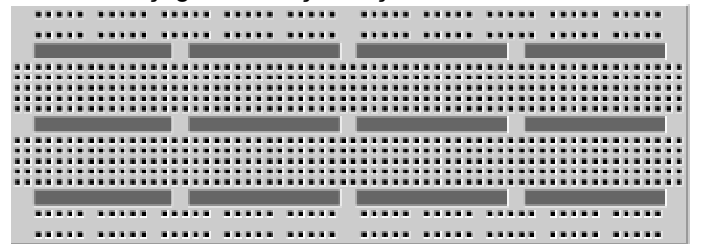
Deneylerde ekseriyetle kullanılacak entegreler :74XX, 54XX, 74LXX, 54LXX , 74HXX, 54HXX, 74SXX, 54SXX, 74LSXX, 54LSXX, 74ASXX, 54ASXX , 74ALSXX, 54ALSXX, 74CXX, 54CXX, 74ACXX, 54ACXX, 74ACTXX, 54ACTXX, 74HCXX, 54HCXX ve 40XX serileridir okunması sırasında isimlerinin önünde verilen fabrika kodları sizi yanıltmasın. Entegrelerin takılıp çıkarılması sırasında bord kullanım talimatlarında anlatılan kurallara uyunuz.

**Deney Bordu**

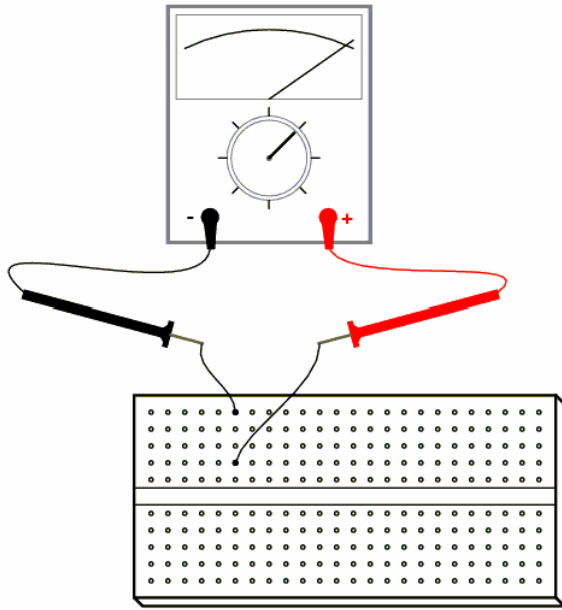
Üzerinde delikler bulunan plastikten yapılmış düz tabakadır. Entegre, transistör, direnç gibi elektronik elemanların bacakları boşluklara yerleştirilerek deliklerin altındaki dikey ve yatay metal hatlarla diğer elemanlarla bağlantı yapılır. Bu sayede tasarı ve deneyi yapılacak devreler lehimlenmeden ve klamens bağlantısı yapılmadan kolayca denenebilir. Bordun ortasındaki 5 erli delikler aşağıdan birleştirilmiştir. Bordun üst ve altındaki düz hatlar ise bordun yarısına kadar tek sıra halinde aşağıdan birleştirilmiştir.



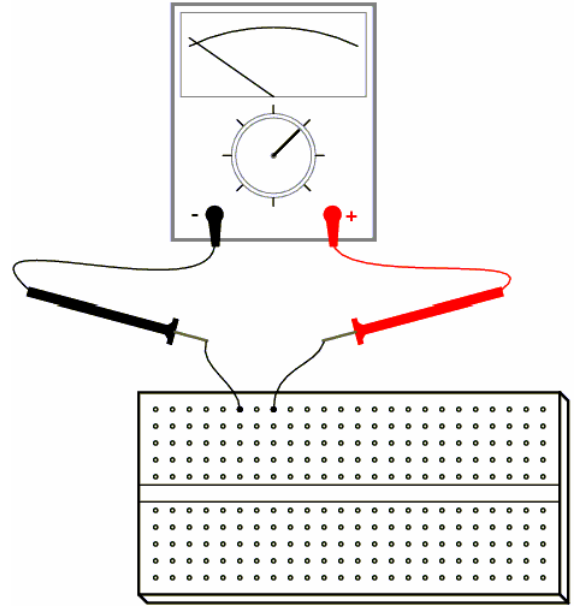
Bordun iç yapısı



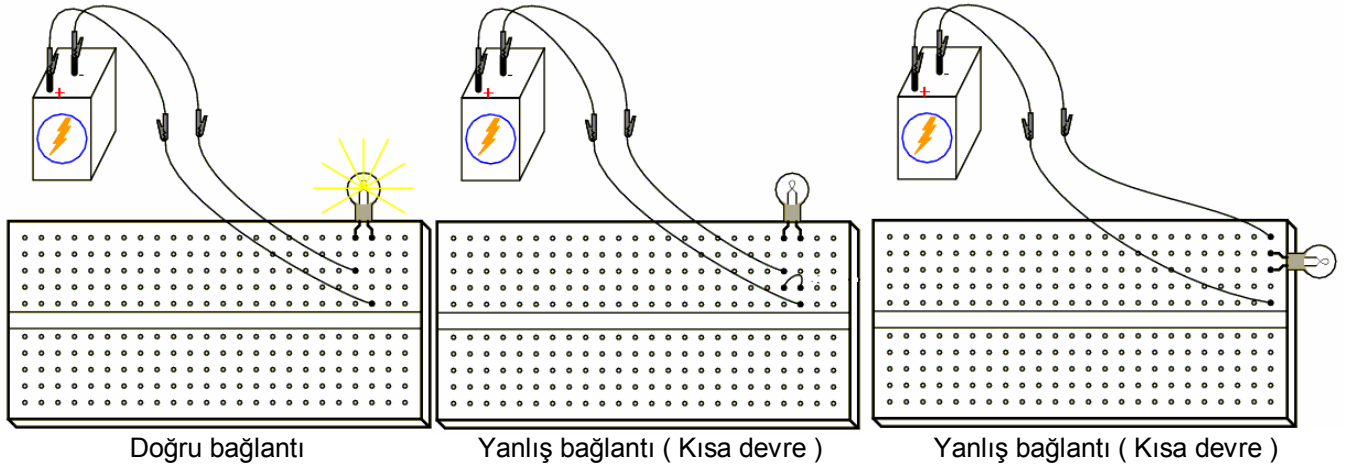
Bordun dış görüntüsü



Dikey hatlar alttan bağlantılı (Direnç = 0)



Yan yana hatlar birbirinden yalıtılmış (Direnç = ∞)



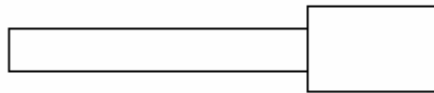
Doğru bağlantı

Yanlış bağlantı (Kısa devre)

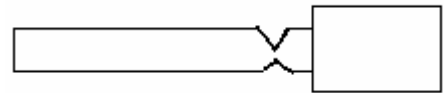
Yanlış bağlantı (Kısa devre)

Bord kullanımında dikkat edilecek noktalar :

- Bord deliklerine uygun iletken kullanınız $0,35 \text{ mm}^2$ (zil teli) daha ince iletken temassızlığa, kalın iletken ise bordun içerisindeki konnektörleri gevşemesine neden olacaktır
- Borda takacağınız kablo uçlarını ne çok kısa nede bordun üst kısmında diğer iletkenler değecek şekilde fazla açınız.
- Yankeski ile iletkenlerin ucunu açarken çok fazla bastırmayınız zedeleyeceğiniz iletken uçları sallantı ile kırılarak bord içerisinde kalmasına neden olabilirsiniz.

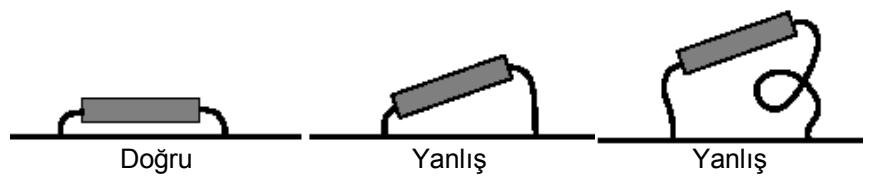


Doğru



Yanlış

- Borda takacağınız elemanların bacaklarının dik ve ara genişliklerinin borda uygun olmasına dikkat ediniz

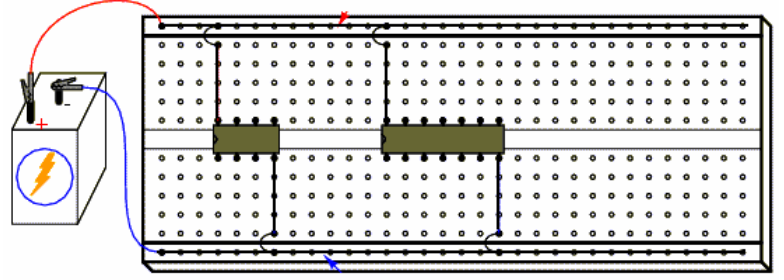


Doğru

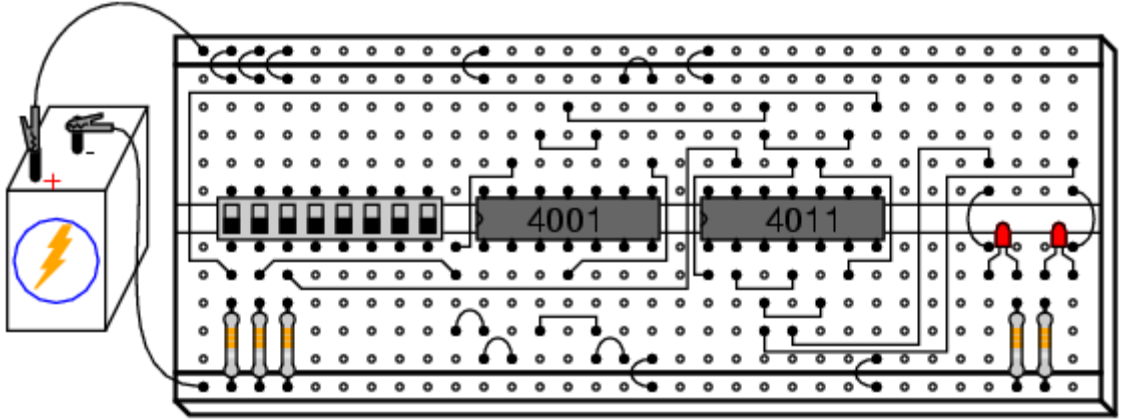
Yanlış

Yanlış

- Bordun üst ve alt kısmında bulunan hatlara + ve – gerilim vererek devre için gerekli beslemeleri sağlayınız
- Entegre ve displayleri bordun ortasına iki yarıya da gelecek şekilde yerleştiriniz ve bacaklarda bükülme olup olmadığını kontrol ediniz.
- Entegre ve displaylerin sökümünü ortasından ince ağızlı tornavida takarak kaldırmak sureti ile veya cımbız yardımı ile yapınız. Kesinlikle elinizle zorlamayınız.



- Bağlantılarınızda renkli iletken kullanmaya çalışınız örneğin + için kırmızı – için mavi diğer bağlantılar için siyah Vb.
- Devre kurulurken ve sökümü sırasında gerilim uygulamayınız
- Devreye gerilim uyguladıktan sonra parmaklarınızla devre elemanlarında ısınma olup olmadığını kontrol ediniz.
- Eğer bir kapıda kullanılmayan bir giriş varsa bu boş girişi lojik kapı 0 veya 1 olarak algılayabilir, bu ise istenmeyen çalışmalara neden olabilir bu durumu engellemek için diğer kullanılan girişleri bozmayacak şekilde boş bacak 0 veya 1 seviyesine bağlanmalıdır. Örneğin 3 girişli bir ve kapısının 2 girişi kullanılıyorsa kullanılmayan 3. bacak +V ye. Eğer bu kapı veya kapısı ise şase gerilimine bağlanmalıdır. Ayrıca FF lerin preset ve clear girişleri de ilgili gerilime bağlanmalıdır.
- Besleme yokken entegre girişlerine sinyal uygulanmamalıdır.
- CMOS entegreler fet ve mosfet altyapılı olduklarından giriş empedansları yüksektir, elle dokunmalarda olabilecek statik elektrik boşalmalarına dikkat edilmelidir.
- Ledlerin ve kutuplu kondansatörlerin bacak boyları birbirinden farklıdır borda takmadan önce yankeski ile keserek bacak boylarını eşitleyiniz.



Bord üzerinde örnek devre

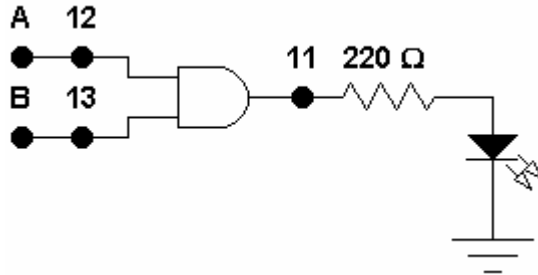
Deneyin Adı : VE KAPISI UYGULAMALARI - 7408**Deney No : 1***Kullanılan elemanlar*

7408 Entegre 1 adet 220Ω Direnç 5 adet Kırmızı Led 3 adet Yeşil Led 2 adet

1- İki girişli VE kapısı devresi

1.1. 2 girişli VE kapısının lojik ifadesini yazınız.

1.2. Aşağıdaki devreyi kurarak doğruluk tablosunu çıkarınız.

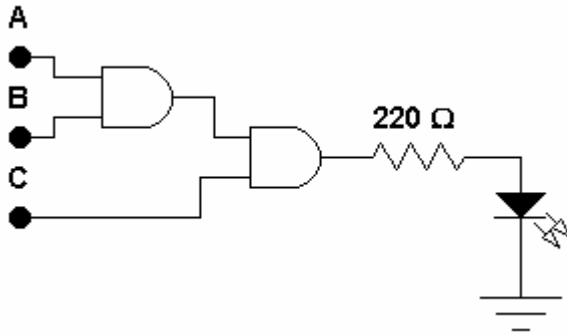


A	B	Q
0	0	
0	1	
1	0	
1	1	

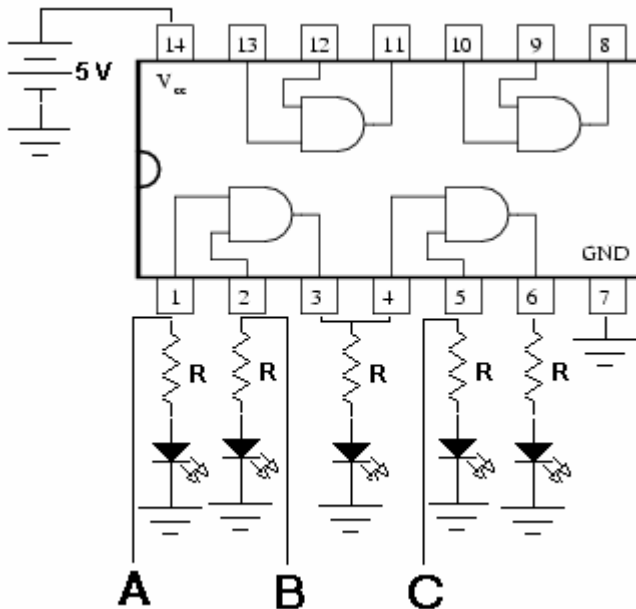
Q =

2- 3 girişli VE kapısı devresi

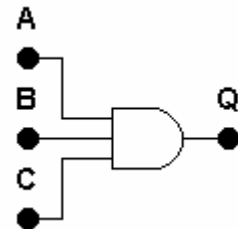
2.1. Aşağıdaki devreyi kurarak doğruluk tablosunu çıkarınız.



A	B	C	Q
0	0	0	
0	0	1	
0	1	0	
0	1	1	
1	0	0	
1	0	1	
1	1	0	
1	1	1	



2.2. 3 girişli VE kapısının lojik ifadesini yazınız ve aşağıdaki kapının doğruluk tablosu ile yukarıda bulmuş olduğunuz doğruluk tablolarını karşılaştırıp aynı olup olmadıklarını belirtiniz.



Öğrencinin
Adı Soyadı :
Sınıf / no :

Öğretmen
Mehmet TOSUNER

Değerlendirme :

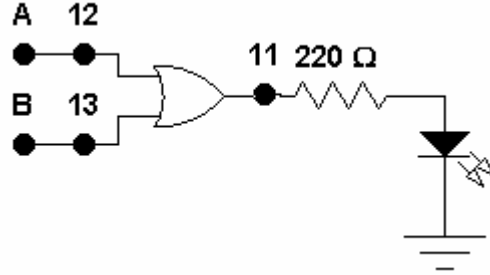
Deneyin Adı : VEYA KAPISI UYGULAMALARI – 7432**Deney No : 2***Kullanılan elemanlar*

7432 Entegre 1 adet 220Ω Direnç 5 adet Kırmızı Led 3 adet Yeşil Led 2 adet

1- İki girişli VEYA kapısı devresi

1.1. 2 girişli VEYA kapısının lojik ifadesini yazınız.

1.2. Aşağıdaki devreyi kurarak doğruluk tablosunu çıkarınız.

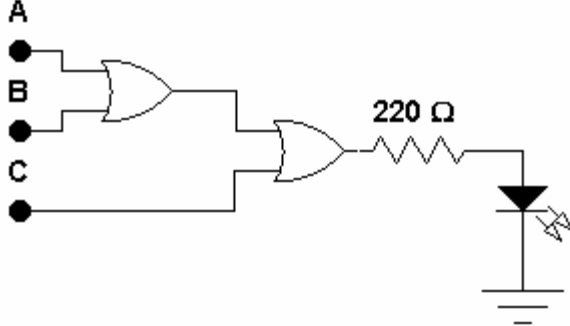


A	B	Q
0	0	
0	1	
1	0	
1	1	

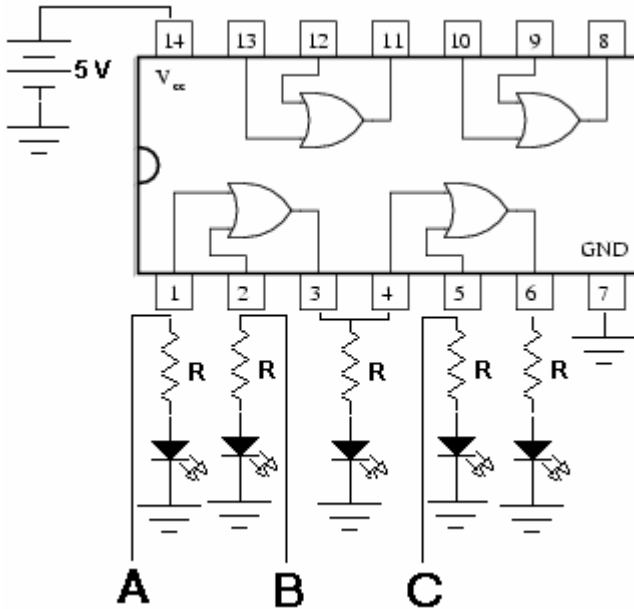
Q =

2- 3 girişli VEYA kapısı devresi

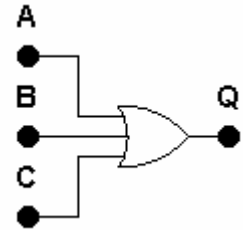
2.1. Aşağıdaki devreyi kurarak doğruluk tablosunu çıkarınız.



A	B	C	Q
0	0	0	
0	0	1	
0	1	0	
0	1	1	
1	0	0	
1	0	1	
1	1	0	
1	1	1	



2.2. 3 girişli VEYA kapısının lojik ifadesini yazınız ve aşağıdaki kapının doğruluk tablosu ile yukarıda bulmuş olduğunuz doğruluk tablolarını karşılaştırıp aynı olup olmadıklarını belirtiniz.



Öğrencinin
Adı Soyadı :
Sınıf / no :

Öğretmen
Mehmet TOSUNER

Değerlendirme :

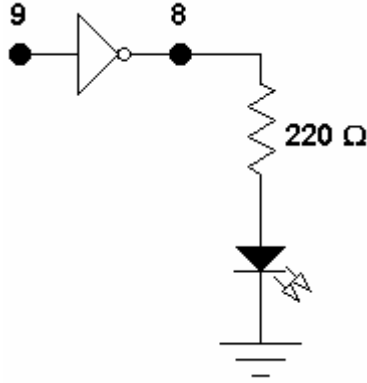
Deneyin Adı : DEĞİL KAPISI UYGULAMALARI - 7404**Deney No : 3***Kullanılan elemanlar*

7404 Entegre 1 adet 220Ω Direnç 3 adet Kırmızı Led 1 adet Yeşil Led 2 adet

1- Değil kapısı devresi

1.1. Değil kapısının lojik ifadesini yazınız.

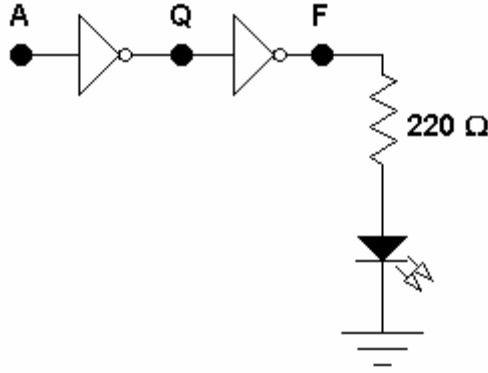
1.2. Aşağıdaki devreyi kurarak doğruluk tablosunu çıkarınız.



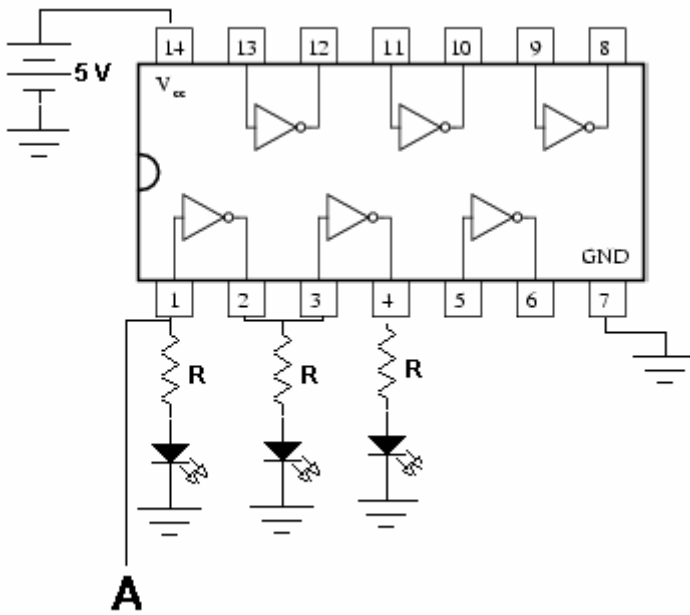
A	Q
0	
0	
1	
1	

Q =

1.3. Aşağıdaki devreyi kurarak doğruluk tablosunu çıkarınız.



A	Q	F
0		
0		
0		
0		
1		
1		
1		
1		



Öğrencinin
Adı Soyadı :
Sınıf / no :

Öğretmen
Mehmet TOSUNER

Değerlendirme :

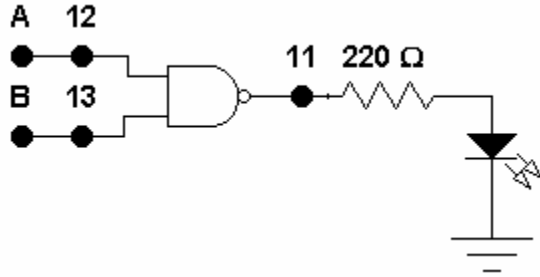
Deneyin Adı : VEDEĞİL KAPISI UYGULAMALARI - 7400**Deney No : 4****Kullanılan elemanlar**

7400 Entegre 1 adet 220Ω Direnç 5 adet Kırmızı Led 3 adet Yeşil Led 2 adet

1- İki girişli VEDEĞİL kapısı devresi

1.1. 2 girişli VEYADEĞİL kapısının lojik ifadesini yazınız.

1.2. Aşağıdaki devreyi kurarak doğruluk tablosunu çıkarınız.

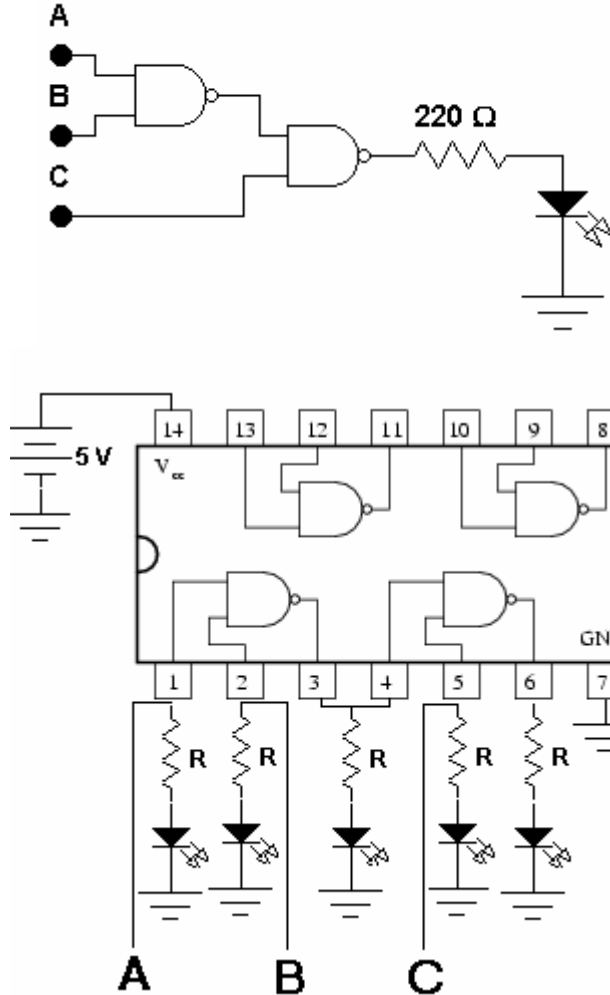


A	B	Q
0	0	
0	1	
1	0	
1	1	

Q =

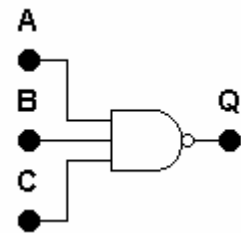
2- 3 girişli VEDEĞİL kapısı devresi

2.1. Aşağıdaki devreyi kurarak doğruluk tablosunu çıkarınız.



A	B	C	Q
0	0	0	
0	0	1	
0	1	0	
0	1	1	
1	0	0	
1	0	1	
1	1	0	
1	1	1	

2.2. 3 girişli VEDEĞİL kapısının lojik ifadesini yazınız ve aşağıdaki kapının doğruluk tablosu ile yukarıda bulmuş olduğunuz doğruluk tablolarını karşılaştırıp aynı olup olmadıklarını belirtiniz.



Öğrencinin
Adı Soyadı :
Sınıf / no :

Öğretmen
Mehmet TOSUNER

Değerlendirme :

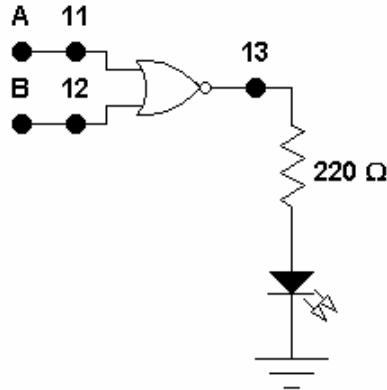
Deneyin Adı : VEYADEĞİL KAPISI UYGULAMALARI - 7402**Deney No : 5***Kullanılan elemanlar*

7402 Entegre 1 adet 220Ω Direnç 5 adet Kırmızı Led 3 adet Yeşil Led 2 adet

1- İki girişli VEYADEĞİL kapısı devresi

1.1. 2 girişli VEYADEĞİL kapısının lojik ifadesini yazınız.

1.2. Aşağıdaki devreyi kurarak doğruluk tablosunu çıkarınız.

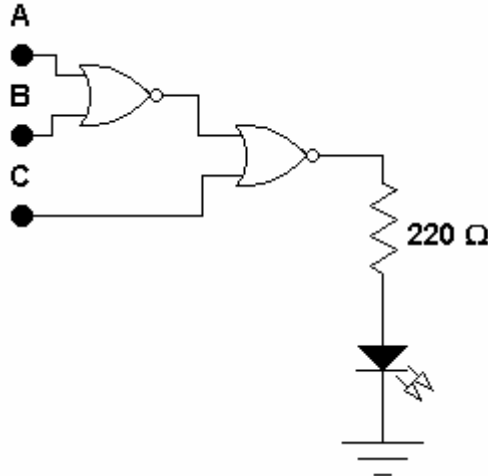


A	B	Q
0	0	
0	1	
1	0	
1	1	

Q =

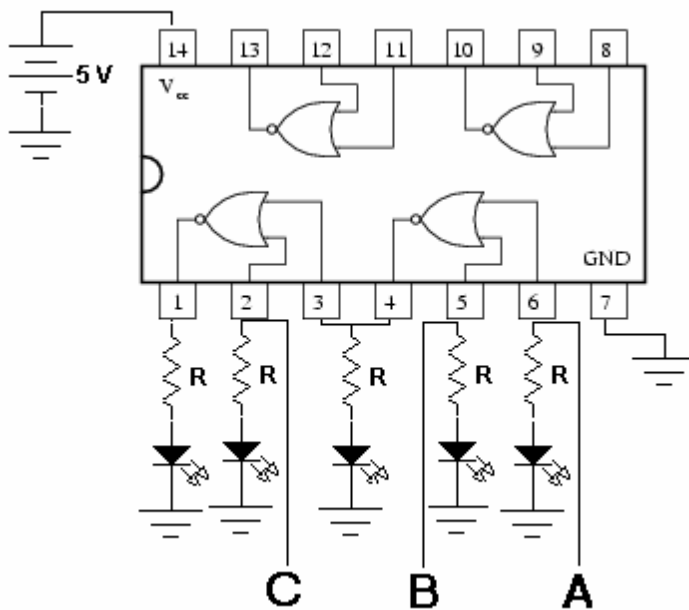
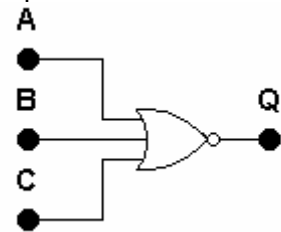
2- 3 girişli VEYADEĞİL kapısı devresi

2.1. Aşağıdaki devreyi kurarak doğruluk tablosunu çıkarınız.



A	B	C	Q
0	0	0	
0	0	1	
0	1	0	
0	1	1	
1	0	0	
1	0	1	
1	1	0	
1	1	1	

2.2. 3 girişli VEYADEĞİL kapısının lojik ifadesini yazınız ve aşağıdaki kapının doğruluk tablosu ile yukarıda bulmuş olduğunuz doğruluk tablolarını karşılaştırıp aynı olup olmadıklarını belirtiniz.



Öğrencinin
Adı Soyadı :
Sınıf / no :

Öğretmen
Mehmet TOSUNER

Değerlendirme :

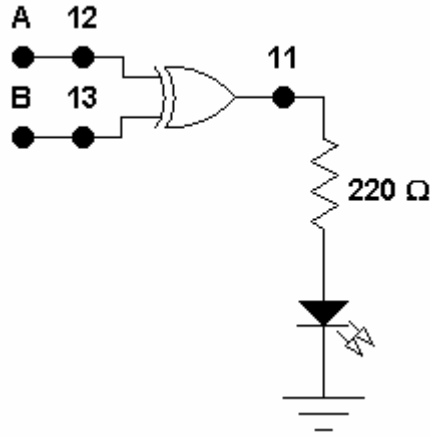
Deneyin Adı : ÖZEL VEYA KAPISI UYGULAMALARI - 7486**Deney No : 6***Kullanılan elemanlar*

7486 Entegre 1 adet 220Ω Direnç 5 adet Kırmızı Led 3 adet Yeşil Led 2 adet

1- İki girişli VEYA kapısı devresi

1.1. 2 girişli ÖZELVEYA kapısının lojik ifadesini yazınız.

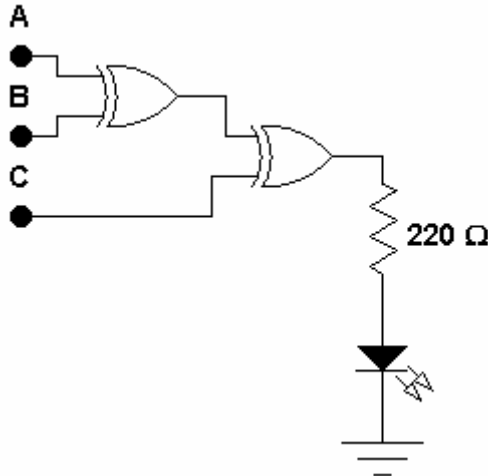
1.2. Aşağıdaki devreyi kurarak doğruluk tablosunu çıkarınız.



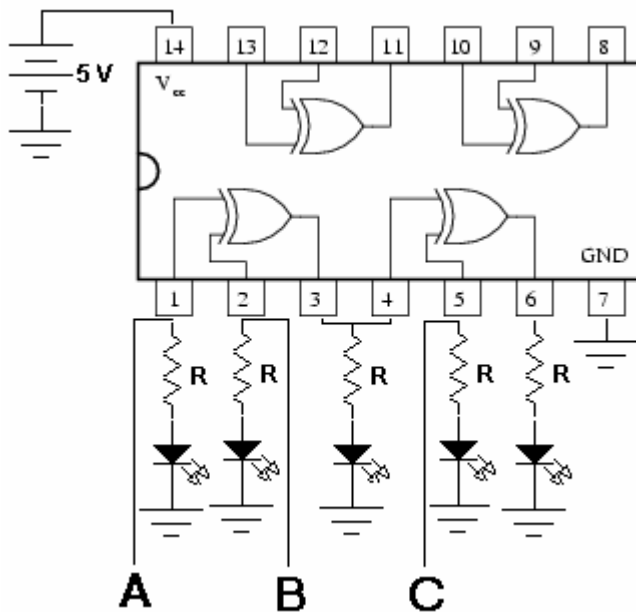
A	B	Q
0	0	
0	1	
1	0	
1	1	

Q =

1.3. Aşağıdaki devreyi kurarak doğruluk tablosunu çıkarınız.



A	B	C	Q
0	0	0	
0	0	1	
0	1	0	
0	1	1	
1	0	0	
1	0	1	
1	1	0	
1	1	1	



Öğrencinin
Adı Soyadı :
Sınıf / no :

Öğretmen
Mehmet TOSUNER

Değerlendirme :

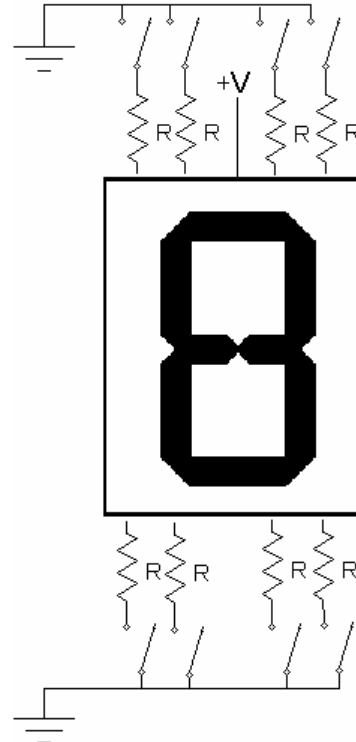
Deneyin Adı : DİSPLAY UYGULAMALARI – CQY91A**Deney No : 7****Kullanılan elemanlar**

CQY91A Display 330Ω Direnç 8 adet

1- CQY91A Displayin 3 veya 8 nolu bacağını 5V luk DC kaynağın + polaritesine bağlayınız. Kaynağın – ucuna 330Ω luk direnç bağlayarak displayin diğer bacaklarına gezdiriniz ve hangi bacağın hangi segmenti yakıldığını yandaki tabloya işaretleyiniz. Hazırlamış olduğunuz tablonun doğruluğunu aşağıda verilen şekille karşılaştırınız.

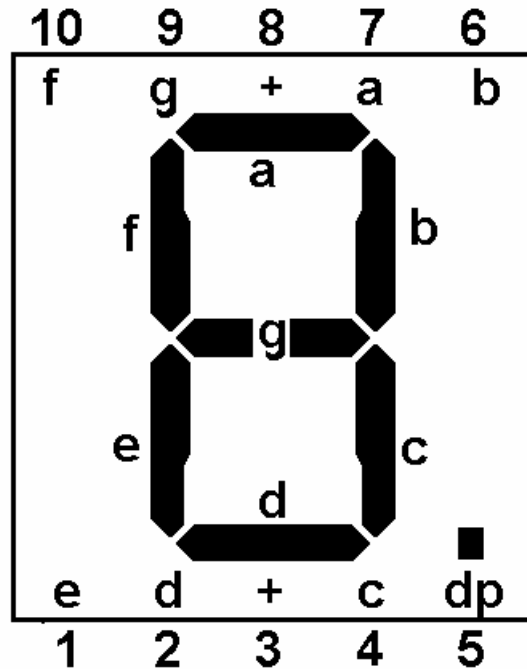
2- 0 dan 9 a kadar olan sayıları displayda oluşturunuz.

Sayı	a	b	c	d	e	f	g
0	L	L	L	L	L	L	L
1		L	L				L
2	L	L		L	L		L
3	L	L	L	L			L
4		L	L			L	L
5	L		L	L		L	L
6	L		L	L	L	L	L
7	L	L	L				
8	L	L	L	L	L	L	L
9	L	L	L			L	L



Displayin bacak numarası	- polaritede yanan segment
1	
2	
4	
5	
6	
7	
9	
10	

! Anahtarlama elemanları olan yerlerde display bacaklarını iletken ile ya şaseye bağlayacaksınız yada boş bırakacaksınız.



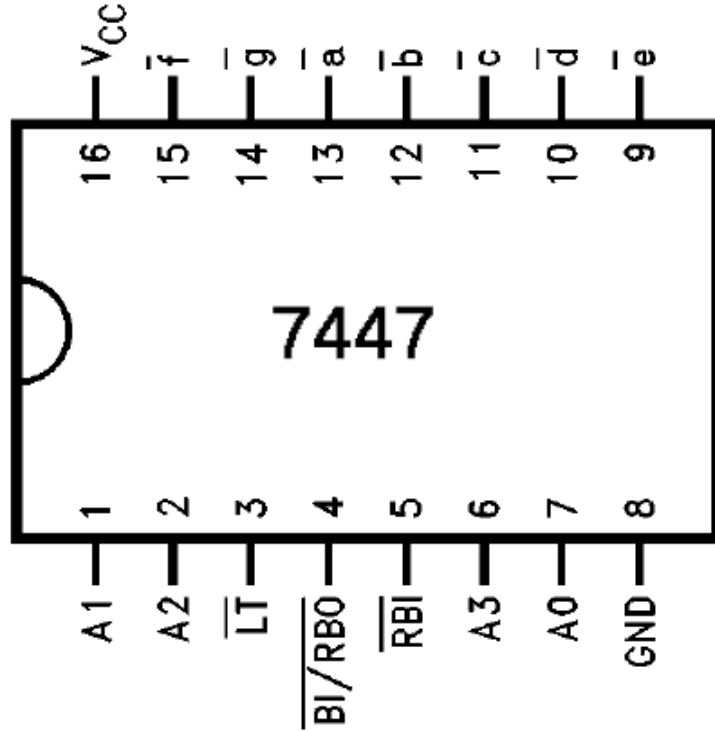
Öğrencinin
Adı Soyadı :
Sınıf / no :

Öğretmen
Mehmet TOSUNER

Değerlendirme :

Deneyin Adı : KOD ÇÖZÜCÜ UYGULAMALARI - 7447**Deney No : 8***Kullanılan elemanlar*

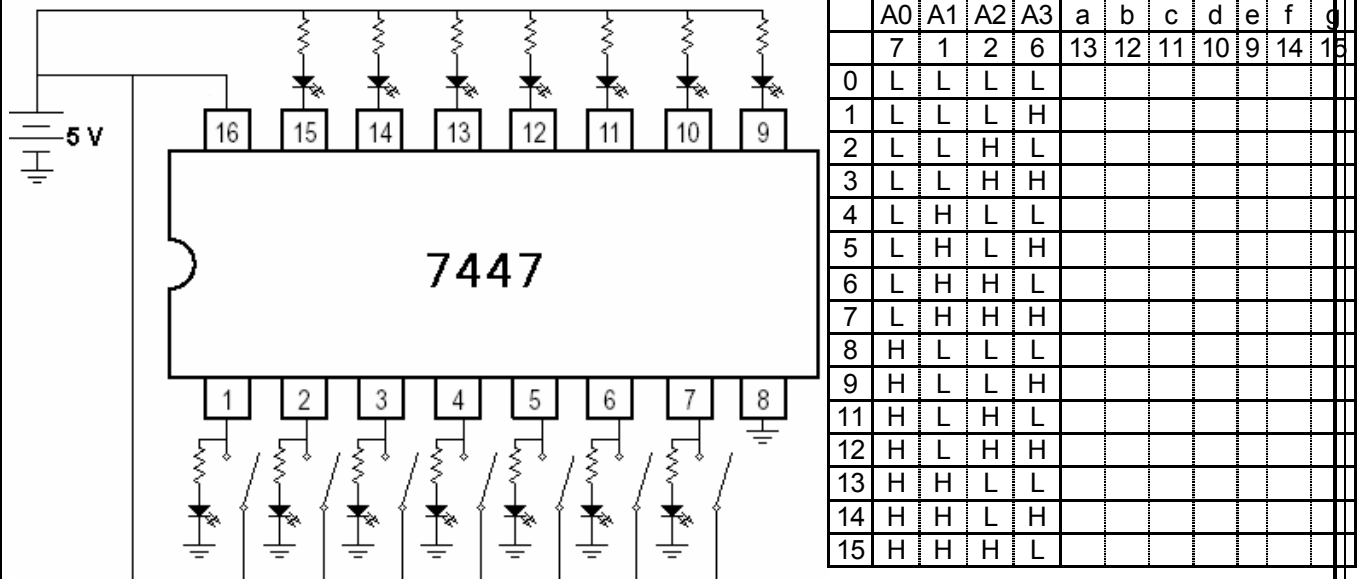
7447 Entegre 1 adet 3300Ω Direnç 14 adet Kırmızı Led 4 adet Sarı Led 3 adet Yeşil Led 7 adet CQY91A display 1 adet



1- 7447 entegresinin 16, 3, 4, 5 nolu bacaklarını +5V a ve 8 nolu bacağını şaseye bağlayarak girişlerine aşağıda doğruluk tablosunda verilen lojik seviyeleri uygulayınız ve elde ettiğiniz çıkışları doğruluk tablosuna yazınız.

! Çıkış ledlerinin katodları entegrenin çıkışına bağlanmıştır bu nedenle ledlerin yandığı bacadaki lojik seviye L yanmadığı bacaklardaki lojik seviye H dir.

! Anahtarlama elemanları olan yerlerde entegre bacaklarını iletkenle ya +5V a veya şaseye bağlayacaksınız.



Deneyin Adı : KOD ÇÖZÜCÜ UYGULAMALARI - 7447**Deney No : 8**

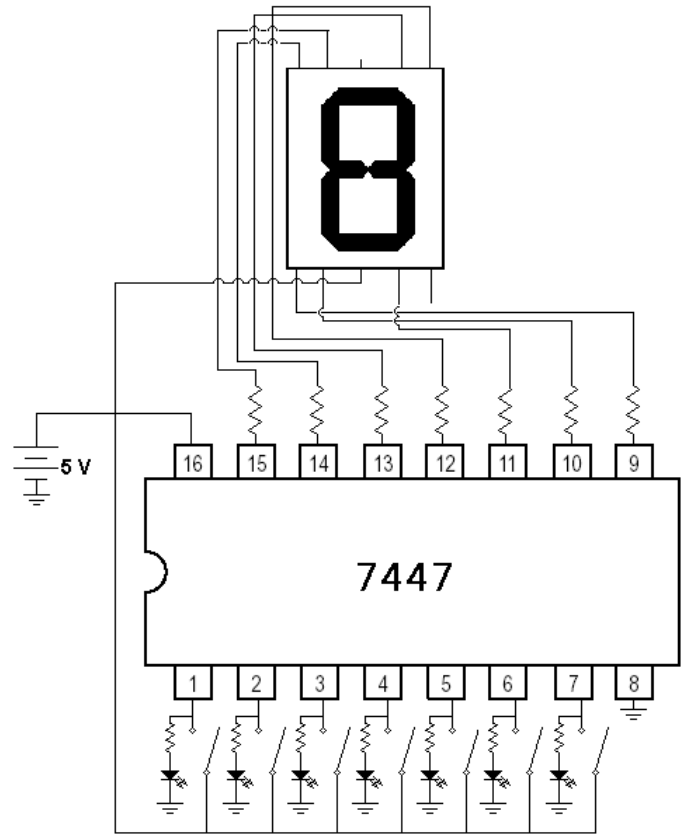
2- Yanda verilen deveyi 7447 entegresi ve CQY91A displayi ile oluşturunuz ve aşağıda verilen doğruluk tablosunu uygulayınız. Her bir basamakta displayde elde ettiğiniz sayı veya şekli tabloya çiziniz.

Sorular:

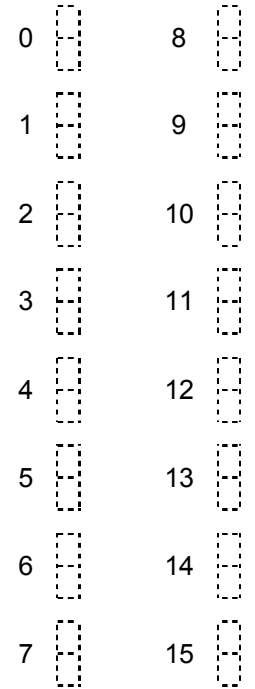
1- LT bacağıının görevini yazınız ve hangi lojik seviyede aktif olduğunu belirtiniz.

2- RBI bacağıının görevini yazınız ve hangi lojik seviyede aktif olduğunu belirtiniz.

3- BI/RBO bacağıının görevini yazınız ve hangi lojik seviyede aktif olduğunu belirtiniz.



	LT	RBI	BI/RBO	A	B	C	D	a	b	c	d	e	f	g
	3	5	4	7	1	2	6	13	12	11	10	9	14	15
0	H	H	H	L	L	L	L	L	L	L	L	L	L	H
1	H	X	H	L	L	L	H	H	L	L	H	H	H	H
2	H	X	H	L	L	H	L	L	L	H	L	L	H	L
3	H	X	H	L	L	H	H	L	L	L	L	H	H	L
4	H	X	H	L	H	L	L	H	L	L	H	H	L	L
5	H	X	H	L	H	L	H	L	H	L	L	H	L	L
6	H	X	H	L	H	H	L	L	H	L	L	L	L	L
7	H	X	H	L	H	H	H	L	L	L	H	H	H	H
8	H	X	H	H	L	L	L	L	L	L	L	L	L	L
9	H	X	H	H	L	L	H	L	L	L	H	H	L	L
10	H	X	H	H	L	H	L	H	H	H	L	L	H	L
11	H	X	H	H	L	H	H	H	H	L	L	H	H	L
12	H	X	H	H	H	L	L	H	L	H	H	H	L	L
13	H	X	H	H	H	L	H	L	H	H	L	H	L	L
14	H	X	H	H	H	H	L	H	H	H	L	L	L	L
15	H	X	H	H	H	H	H	H	H	H	H	H	H	H
BI	X	X	L	X	X	X	X	H	H	H	H	H	H	H
RBI	H	L	L	L	L	L	L	H	H	H	H	H	H	H
LT	L	X	H	X	X	X	X	L	L	L	L	L	L	L



Öğrencinin
Adı Soyadı :
Sınıf / no :

Öğretmen
Mehmet TOSUNER

Değerlendirme :